

# КАРТА УСТАНОВКИ PANDECT/PANDORA на автомобиль: Nissan Tiida I поколение + re (2004-2012)



Для комплектации: **Intelligent Key; АКПП.**

**код модели  
2325**

Вариант обхода штатного иммобилайзера: **Обход по CAN.**

### Читаемые статусы по шине CAN:

КОД модели: 2325	Читаемые СТАТУСЫ													Исполняемые КОМАНДЫ																														
	CAN	+	+	+	+	-	+	+	+	+	-	+	+	+	+	+	+	+	+	-	-	-	-	-	-	+	-	+	-	-	+	-	-	-	-	-	-	-	-	-	-	-	-	-

Примечание:

- \* При автозапуске требуется аналоговое подключение;
- \*\* В литрах;
- \*\*\* Аварийная сигнализация;
- \*\*\*\* Функция управления багажником реализована при выключенном режиме охраны.

### Точки подключения:



Точки подключения к блоку BCM:



Блок BCM (общий вид)

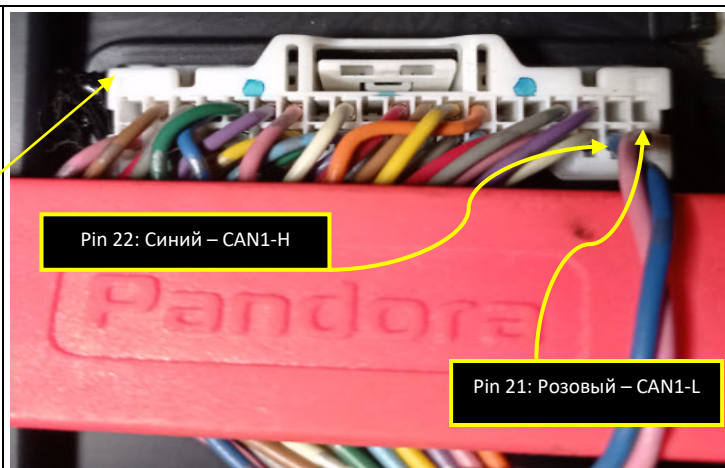
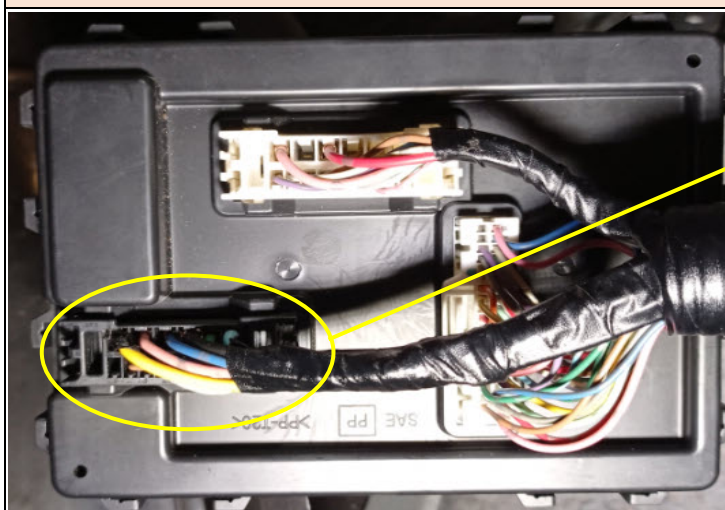


Рис. 1. Подключение к CAN шине автомобиля.



Блок BCM (общий вид)

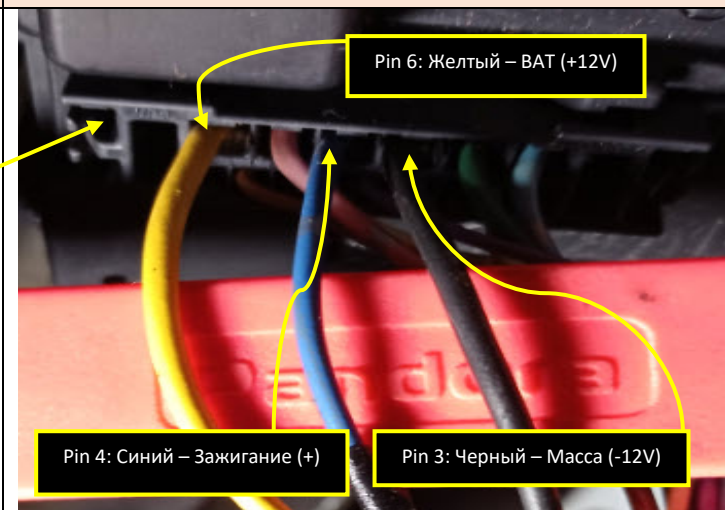
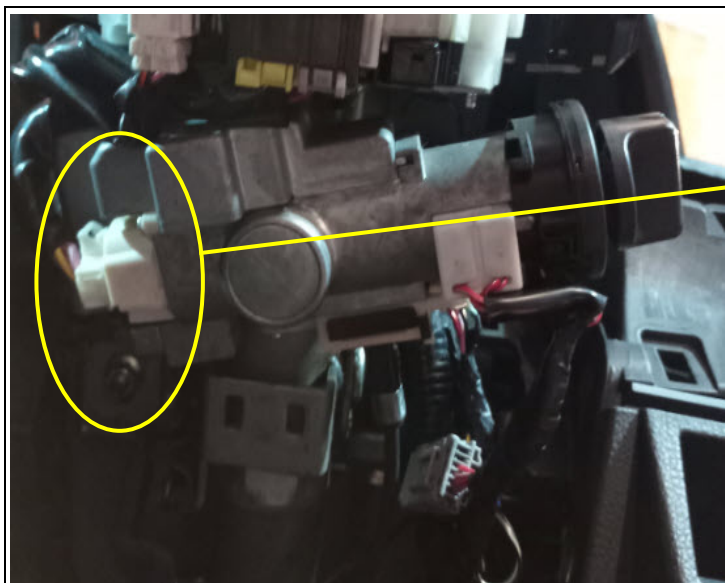


Рис. 2. Подключение питания сигнализации.

Точки подключения к замку зажигания:



Замок зажигания (общий вид)

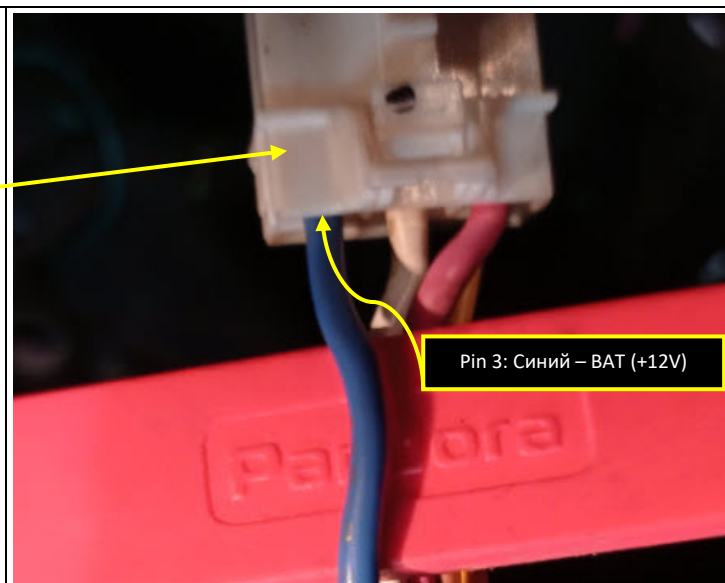
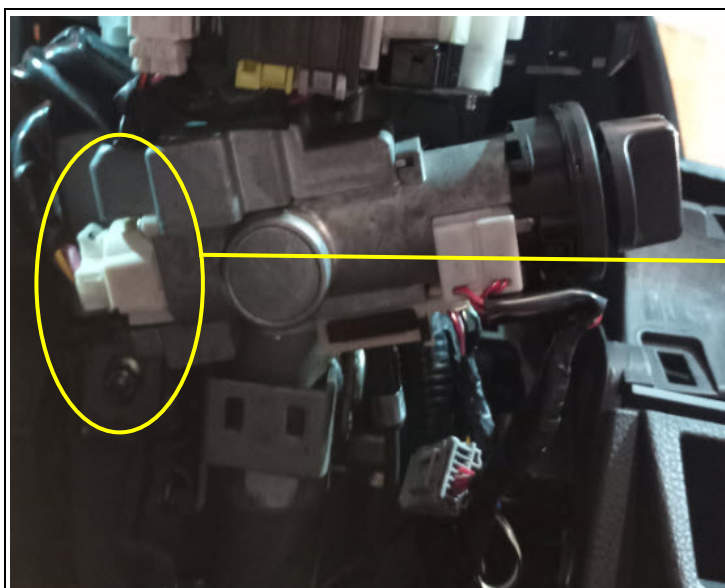


Рис. 3. Подключение цепей автозапуска.

Точки подключения к замку зажигания:



Замок зажигания (общий вид)

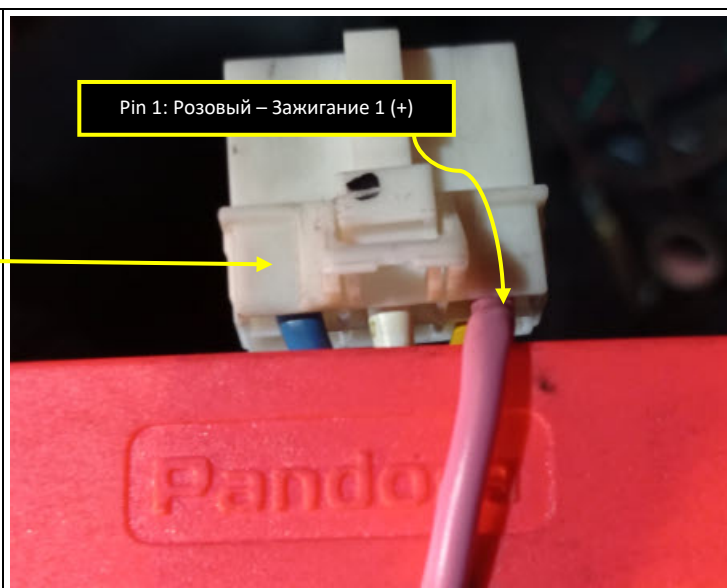
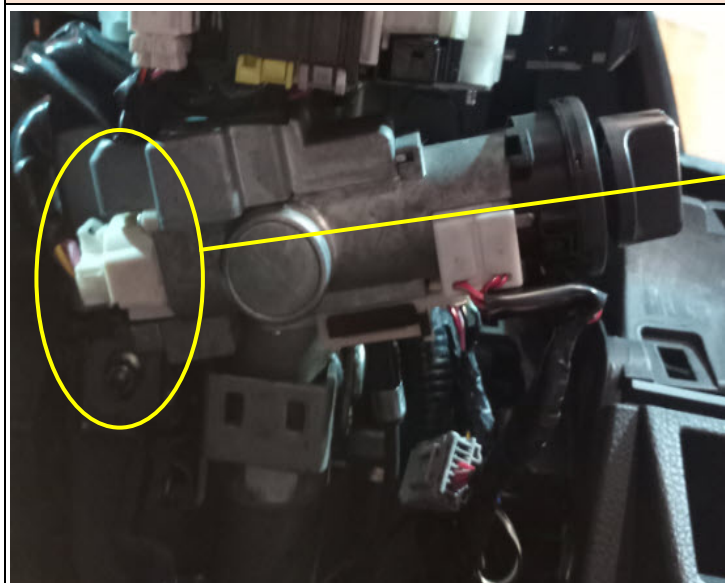


Рис. 3. Подключение цепей автозапуска.



Замок зажигания (общий вид)

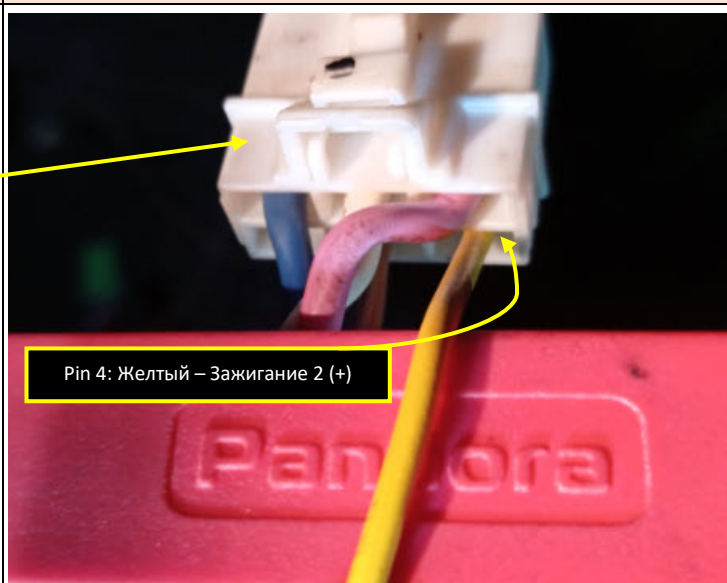
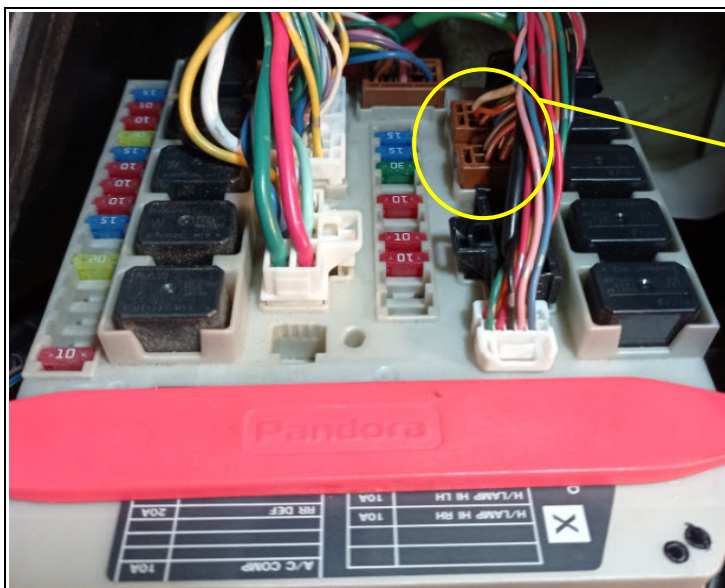


Рис. 3. Подключение цепей автозапуска.

Точки подключения к блоку IPDM:

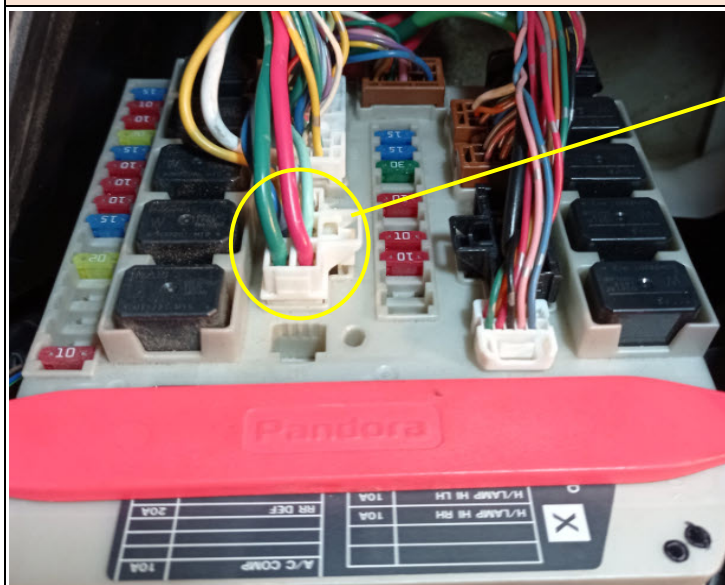


Блок IPDM (общий вид)

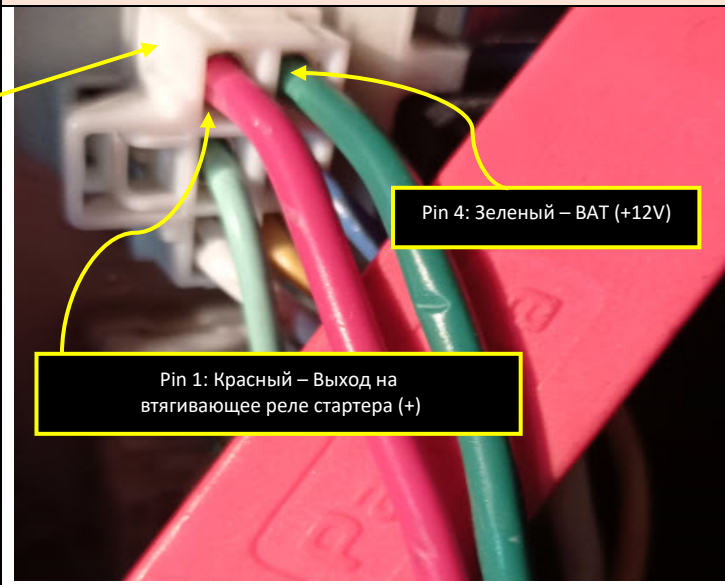


Pin 11: Коричневый - статус Нейтраль/Паркинг

Рис. 4. Расположение статуса Нейтраль/Паркинг.



Блок IPDM (общий вид)



Pin 1: Красный - Выход на втягивающее реле стартера (+)

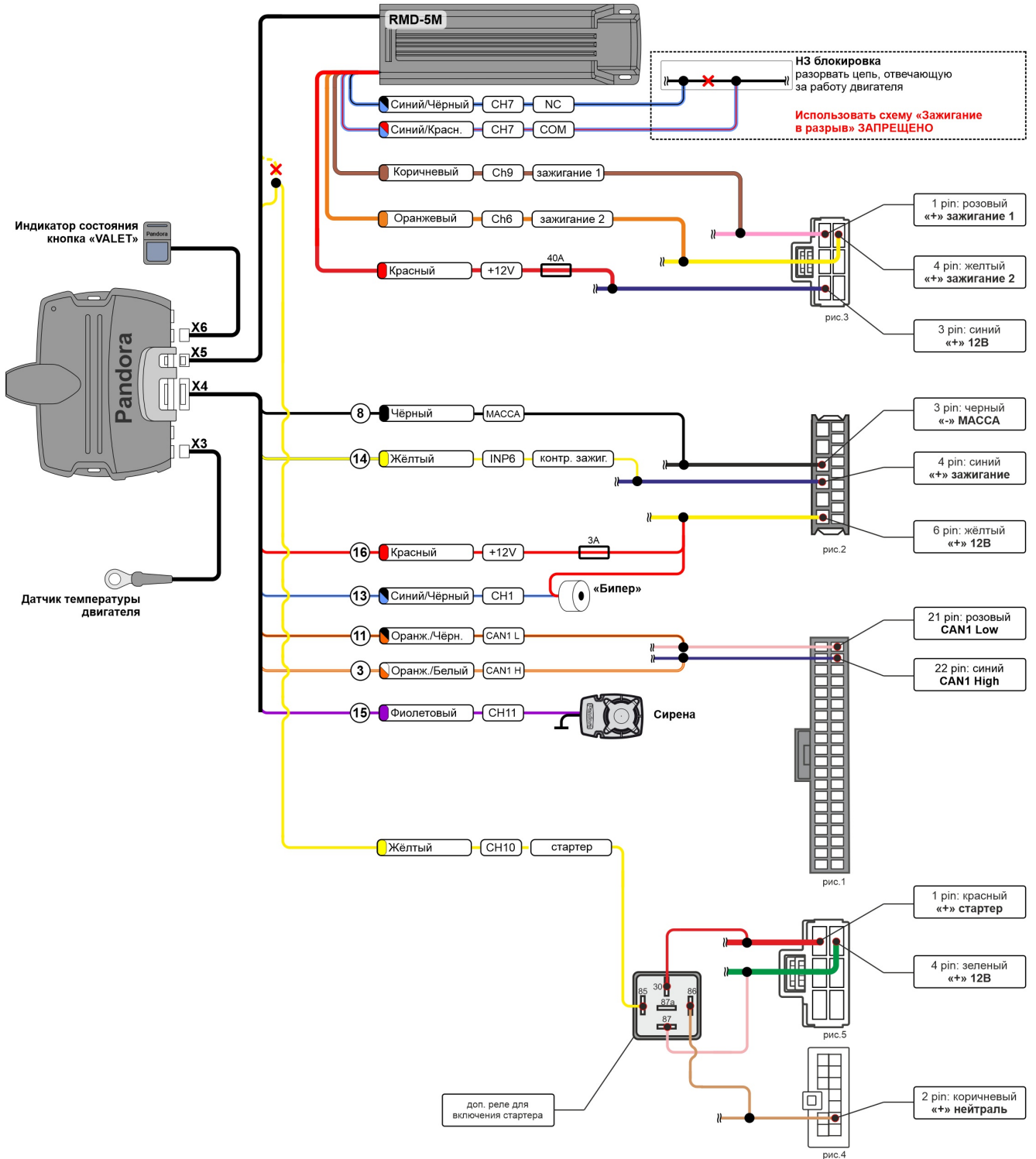
Pin 4: Зеленый - БАТ (+12V)

Рис. 5. Расположение разъема для включения стартера.

Схема подключения:

**Pandora DX** model: 90 BT

СХЕМА ПОДКЛЮЧЕНИЯ



Разъёмы и контакты в них соответствуют таковым на автомобиле. Вид контактов представлен со стороны проводов.